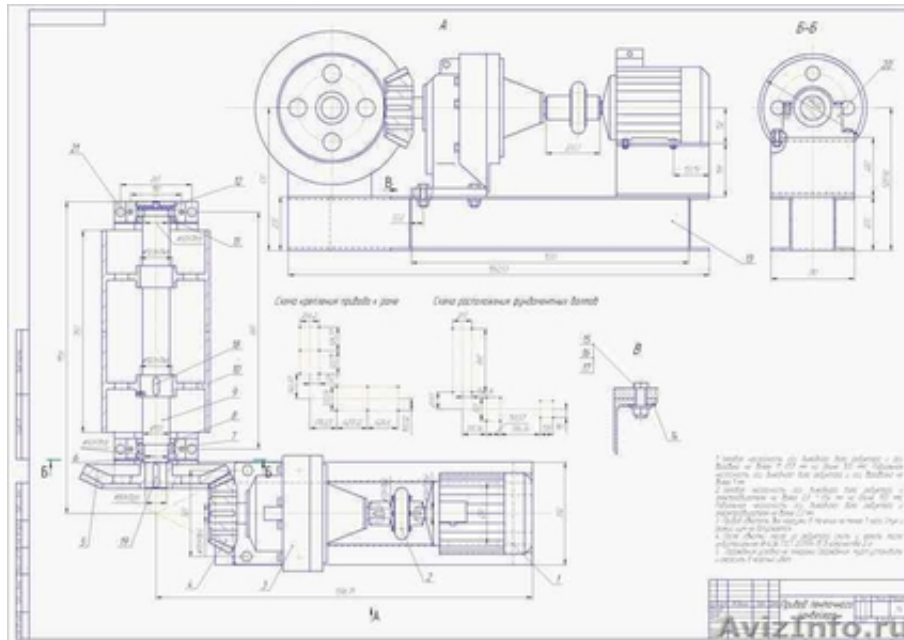


## Черчение. Контрольные работы по начертательной геометрии и др.



Брянск, Россия

Контрольные работы по начертательной геометрии, инженерной графике, техническому и строительному черчению, 3D модели, оцифровка чертежей. От руки или на компьютере. Курсовые по деталям машин (расчет редукторов, приводов. Пояснительная записка в ворде + требуемые чертежи).

Цена: Договорная

Тип объявления:  
Услуги, предлагаю

Торг: --

**Бортун Михаил**

**(+37529)7300803**